

天津市地方计量技术规范

JJF(津)XX-202X

振筛机校准规范

Calibration Specifications for Sieve Shaker

(报批稿)

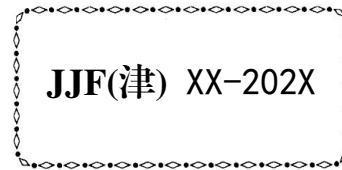
202X-XX-XX 发布

202X-XX-XX 实施

天津市市场监督管理委员会 发布

振筛机校准规范

Calibration Specifications for
Sieve Shaker



归口单位：天津市市场监督管理委员会

主要起草单位：天津市交通科学研究院

天津市交通运输综合行政执法总队工程质量安全支队

天津城市道路管网配套建设投资有限公司

参加起草单位：天津交科检测科技有限公司

中交一航局第一工程有限公司

本规范委托天津市交通科学研究院负责解释

本规范主要起草人：

薛 文（天津市交通科学研究院）

王思丹（天津市交通科学研究院）

高 静（天津市交通运输综合行政执法总队工程质量安全支队）

张弘博（天津市交通运输综合行政执法总队工程质量安全支队）

赵 杨（天津市城市道路管网配套建设投资有限公司）

参加起草人：

王 巍（天津市交通科学研究院）

冯 伟（天津市交通科学研究院）

满 伟（天津市交通运输综合行政执法总队工程质量安全支队）

魏霄龙（天津交科检测科技有限公司）

田克星（中交一航局第一工程有限公司）

目 录

引言.....	(II)
1 范围.....	(1)
2 概述.....	(1)
3 计量特性.....	(1)
4 校准条件.....	(2)
4.1 环境条件.....	(2)
4.2 校准用计量器具及技术要求.....	(2)
5 校准项目及校准方法.....	(2)
5.1 外观检查.....	(2)
5.2 横向摇动频率.....	(2)
5.3 垂直振动频率.....	(3)
5.4 回转半径.....	(3)
5.5 设定时间.....	(3)
6 校准结果表达.....	(4)
7 复校时间间隔.....	(4)
附录 A 振筛机校准记录参考格式.....	(5)
附录 B 校准证书内页格式.....	(7)
附录 C 振筛机频率、回转半径、设定时间测量不确定度评定示例.....	(8)

引言

本规范以 JJF 1071-2010《国家计量校准规范编写规则》、JJF 1001-2011《通用计量术语及定义》、JJF 1059.1-2012《测量不确定度评定与表示》为基础性系列规范进行编写。

本规范的制定参考了 GB/T 14799-2005《土工布及其有关产品 有效孔径的测定 干筛法》、SL 411-2007《振筛机校验规程》等技术文件。

本规范为首次发布。

振筛机校准规范

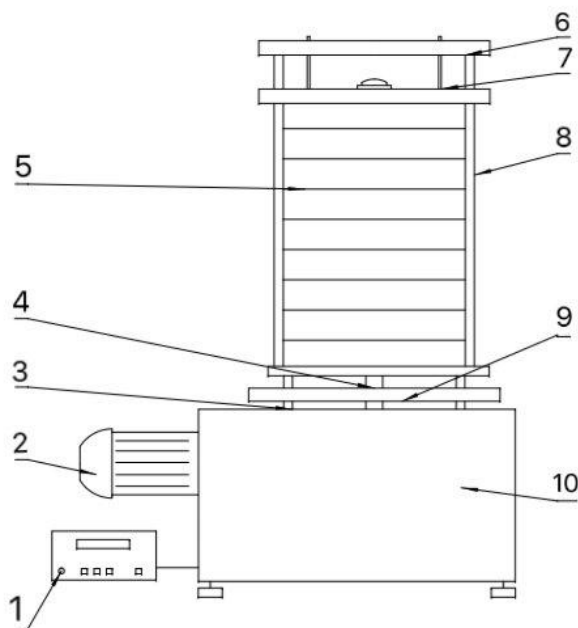
1 范围

本规范适用于在建设工程、石油、公路、建筑、冶金等领域，对物料进行筛分、分离和过滤，实现粒度分离和物料分类的顶击式振筛机和震击式振筛机的校准。

其他类似设备也可参照本规范进行校准。

2 概述

振筛机是配合试验筛进行物料粒度分析的仪器，是由电机、偏心轮、凸轮、时间控制器等机构组合而成，振筛机基本结构如图 1 所示。电机通过传动齿轮带动主轴旋转，主轴带动偏心轮回转，从而促使整个筛组在平面内做回转往复运动；同时，主轴上的蜗轮带动凸轮，顶起摆动架，使摆动架进行回转运动同时进行周期性的振击运动。



1—时间控制器；2—电机；3—偏心轮；4—凸轮；5—筛框；6—锁扣；7—盖板；8—摆杆；9—振动盘；10—底座

图 1 振筛机结构示意图

3 计量特性

振筛机的计量特性见表 1。

表 1 振筛机计量特性

计量特性	技术指标
横向摇动频率	(221±10) 次/min
垂直振动频率	(147±10) 次/min
回转半径	(12.5±1) mm
设定时间	相对误差±1%

注：上述计量特性不用于合格性判定，仅供参考。

4 校准条件

4.1 环境条件

环境温度：(0~40)℃；湿度：≤85%RH；

室内环境清洁、无腐蚀性介质；周围无振动干扰、无强磁场。

4.2 测量标准及其他设备

4.2.1 振动分析仪

频率：(2~6) Hz，MPE:±0.5%；

位移：(2.5~30) mm，MPE:±5%。

4.2.2 秒表

分辨力 0.01s，最大允许误差±0.07s/10min。

注：允许使用满足测量不确定度要求的其他测量器具。

5 校准项目及校准方法

5.1 外观检查

振筛机外观应有铭牌，应标明产品名称、规格型号、出厂编号、制造厂、出厂日期等；振筛机与底座的连接应牢固可靠，运行时无异常碰撞、摩擦现象；仪器外观加工平整，各部件齐全完好，仪器各开关、按键功能正常。

5.2 横向摇动频率

将振动分析仪的底座水平吸附在振筛机的振动盘上，启动振筛机，待振动稳定后，记录振动分析仪测得的频率值。按公式(1)计算振筛机的横向摇动频率值。重复测量三次，

计算其算术平均值作为振筛机横向摇动频率值的校准结果。

$$F_1 = 60 \times f_1 \quad (1)$$

式中:

F_1 —振筛机横向摇动频率, 次/min;

f_1 —振动分析仪测得的横向摇动频率, Hz。

5.3 垂直振动频率

将振动分析仪的底座垂直吸附在振筛机的振动盘上, 启动振筛机, 待振动稳定后, 记录振动分析仪测得的频率值。按公式(2)计算振筛机的垂直振动频率值。重复测量三次, 计算其算术平均值作为振筛机垂直振动频率值的校准结果。

$$F_2 = 60 \times f_2 \quad (2)$$

式中:

F_2 —振筛机垂直振动频率, 次/min;

f_2 —振动分析仪测得的垂直振动频率, Hz。

5.4 回转半径

将振动分析仪的底座水平吸附在振筛机的振动盘上, 启动振筛机, 待振动稳定后, 记录振动分析仪测得的水平方向振幅值。按公式(3)计算回转半径。重复测量三次, 计算其算术平均值作为振筛机回转半径的校准结果。

$$r = \frac{1}{2}d \quad (3)$$

式中:

r —振筛机的回转半径, mm;

d —振动分析仪测得的水平方向振幅值, mm。

5.5 设定时间

将振筛机的时间控制器设置为指定时间; 启动振筛机, 同时按下秒表启动键; 待振筛机在程序控制下停止工作时, 按下秒表停止键并记录秒表显示时间。重复测量三次, 计算其算术平均值作为振筛机设定时间的校准结果。按照公式(4)计算振筛机设定时间的相对误差。

$$E = \frac{t_2 - t_1}{t_1} \times 100\% \quad (4)$$

E —振筛机设定时间的相对误差；

t_2 —振筛机设定时间三次测量的平均值，s；

t_1 —振筛机时间设置值，s。

6 校准结果

经校准后，出具校准证书，校准证书内容应至少包含：

- a) 标题：“校准证书”；
- b) 进行校准的地点；
- c) 证书的唯一性标识（如编号），每页及总页数的标识；
- d) 委托方名称和地址；
- e) 被校对象的描述和明确标识；
- f) 收样、校准及证书签发日期；
- g) 校准所依据的技术规范的标识，包括名称和代号；
- h) 校准环境的描述；
- i) 本次校准用设备的溯源性及有效性说明；
- j) 校准项目、校准结果以及测量不确定度的说明；
- k) 校准结果仅对被校对象有效的说明；
- l) 校准人员及核验人员的签名或其他有效标识。

7 复校时间间隔

建议校准时间间隔不超过1年。

由于复校时间的长短是由振筛机的使用情况、使用者、仪器本身质量等因素决定，因此，用户可根据实际使用情况自主决定复校时间间隔。

附录 A

振筛机校准记录参考格式

证书编号: _____

控制编号: _____

样品 信息	委托单位							
	样品名称		出厂编号					
	准确度等级		型号/规格					
	样品来源	<input type="checkbox"/> 送样 <input type="checkbox"/> 现场 <input type="checkbox"/> 其他		测量范围				
	样品接收时间	年 月 日		生产厂家				
检定/校准依据								
校准用标准器信息								
名称	型号规格	出厂编号	测量范围	生产厂家	不确定度/ 准确度等 级/最大允 许误差	计量器具 证书编号	有效期至	溯源机构
环境 条件	测量地点							
	测量时间	年 月 日		温度(°C)				
	其 他			相对湿度(%RH)				

第 页 共 页

检定/校准项目	技术要求	检定/校准结果			
		1	2	3	$U, k=2$
外观	符合要求				—
横向摇动频率 (次/min)	221 ± 10	振动分析仪测得值			
		横向摇动频率值			
平均值:					
垂直振动频率 (次/min)	147 ± 10	振动分析仪测得值			
		垂直振动频率值			
平均值:					
回转半径 (mm)	12.5 ± 1	振动分析仪测得值			
		回转半径值			
平均值:					
设定时间相对误差	$\pm 1\%$				
		平均值:		相对误差:	
结 论					
备 注					
检定/校准人员			核验人员		

附录 B

校准证书内页格式

校准项目	校准结果	$U, k=2$
横向摇动频率 (次/min)		
垂直振动频率 (次/min)		
回转半径 (mm)		
设定时间相对误差		

附录 C

振筛机频率、回转半径、设定时间测量不确定度评定示例

C.1 概述

C.1.1 测量标准器

振动分析仪。

频率：(2~6) Hz, MPE: ±0.5%;

位移：(2.5~30) mm, MPE: ±5%。

秒表：分辨力为 0.01 秒，最大允许误差 ±0.07s/10min。

C.1.2 环境条件

温度：(0~40) °C，环境湿度：≤85%RH。

其他条件：室内环境清洁、无腐蚀性介质；周围无振动干扰、无强磁场。

C.1.3 测量对象

在公路、建筑、冶金等领域，对物料进行筛分、分离和过滤，实现粒度分离和物料分类的顶击式振筛机和震击式振筛机。

C.1.4 测量方法

将振动分析仪的底座水平吸附在振筛机的振动盘上，启动振筛机，待振动稳定后，记录振动分析仪测得的频率值和位移值，根据相应公式计算振筛机的横向摇动频率值和回转半径；将振动分析仪的底座垂直吸附在振筛机的振动盘上，启动振筛机，待振动稳定后，记录振动分析仪测得的频率值，根据相应公式计算振筛机的垂直振动频率值。重复测量三次，分别计算其算术平均值作为频率和回转半径的校准结果。

将振筛机的时间控制器设置为指定时间；启动振筛机，同时按下秒表启动键；待振筛机在程序控制下停止工作时，按下秒表停止键并记录秒表显示时间。按照相应公式计算振筛机设定时间的相对误差。

C.2 振筛机横向摇动频率的不确定度评定

C.2.1 测量模型

振筛机横向摇动频率的测量模型：

$$A = a \quad (C.1)$$

式中:

A —校准振筛机横向摇动频率值, 次/min;

a —振动分析仪测得的横向摇动频率值, 次/min。

C. 2. 2 方差和灵敏系数

方差:

$$u_c^2(A) = c^2 u_2(a) \quad (\text{C. 2})$$

灵敏系数:

$$c = \frac{\partial A}{\partial a} = 1 \quad (\text{C. 3})$$

C. 2. 3 标准不确定度评定

C. 2. 3. 1 测得值重复性引入的标准不确定度 $u_1(a)$

因为横向摇动频率是三次测量的算术平均值, 故实测值重复性引入了不确定度。在相同条件下对某振筛机的横向摇动频率进行 10 次重复测量, 测量数据见表 C. 1。

表 C. 1 横向摇动频率测量数据

校准次数	1	2	3	4	5	6	7	8	9	10
实测值	221.4	220.2	221.4	220.8	219.6	222.0	220.6	220.2	220.8	220.2

由测量数据计算单次试验标准差为试验的标准偏差为:

$$s(a) = \sqrt{\frac{\sum_{i=1}^n (a_i - \bar{a})^2}{n-1}} = 0.719 \text{ 次/min} \quad (\text{C. 4})$$

实际工作时以 3 次测量的算术平均值作为校准结果, 故实测值重复性引入的标准不确定度分量为:

$$u_1(a) = \frac{s}{\sqrt{3}} = 0.415 \text{ 次/min} \quad (\text{C. 5})$$

C. 2. 3. 2 振动分析仪最大允许误差引入的标准不确定度 $u_2(a)$

振动分析仪横向摇动频率的最大允许误差为 $\pm 0.5\%$, 按均匀分布处理, 取包含因子 $k = \sqrt{3}$, 则标准不确定度 $u_2(a)$ 为:

$$u_2(a) = \frac{221 \times 0.5\%}{\sqrt{3}} = 0.638 \text{ 次/min} \quad (\text{C. 6})$$

注: 由振动分析仪分辨率所引起的不确定度与其他因素引入的不确定度相比贡献量小, 故对其引入的不确定度分量忽略不计。

C. 2. 3. 3 标准不确定度汇总

表 C. 2 横向摇动频率标准不确定度汇总表

标准不确定度分量 $u_i(a)$	不确定度来源	标准不确定度	c_i	$ c_i u(x_i)$
$u_1(a)$	测量重复性引入	0.415 次/min	1	0.415 次/min
$u_2(a)$	振动分析仪的最大允许误差引入	0.638 次/min	1	0.638 次/min

C. 2. 4 合成标准不确定度 $u_c(A)$

输入量 $u_1(a)$ 、 $u_2(a)$ 彼此独立不相关，故振筛机横向摇动频率合成标准不确定度为：

$$u_c(A) = \sqrt{u_1^2(a) + u_2^2(a)} = \sqrt{0.415^2 + 0.638^2} = 0.761 \text{ 次/min} \quad (\text{C. 7})$$

C. 2. 5 扩展不确定度 U

取包含因子 $k=2$ ，则扩展不确定度为：

$$U = ku_c(A) = 2 \times 0.761 = 1.522 \approx 1.6 \text{ 次/min} \quad (\text{C. 8})$$

C. 3 振筛机垂直振动频率的不确定度评定分析

C. 3. 1 测量模型

振筛机垂直振动频率的测量模型：

$$B = b \quad (\text{C. 9})$$

式中：

B —校准振筛机垂直振动频率值，次/min；

b —振动分析仪测得的垂直振动频率值，次/min。

C. 3. 2 方差和灵敏系数

方差：

$$u_c^2(B) = c^2 u_2(b) \quad (\text{C. 10})$$

灵敏系数：

$$c = \frac{\partial B}{\partial b} = 1 \quad (\text{C. 11})$$

C. 3. 3 标准不确定度评定

C. 3. 3. 1 实测值重复性引入的标准不确定度 $u_1(b)$

因为垂直振动频率是三次测量的算术平均值，故实测值重复性引入了不确定度。在相

同条件下对某振筛机的垂直振动频率进行 10 次重复测量，测量数据见表 C.3。

表 C.3 垂直振动频率测量数据

校准次数	1	2	3	4	5	6	7	8	9	10
实测值	147.0	146.4	147.0	147.6	147.0	145.8	146.4	147.6	147.6	146.4

由测量数据计算单次试验标准差为试验的标准偏差为：

$$s(b) = \sqrt{\frac{\sum_{i=1}^n (b_i - \bar{b})^2}{n-1}} = 0.620 \text{ 次/min} \quad (\text{C.12})$$

实际工作时以 3 次测量的算术平均值作为校准结果，故实测值重复性引入的标准不确定度分量为：

$$u_1(b) = \frac{s}{\sqrt{3}} = 0.358 \text{ 次/min} \quad (\text{C.13})$$

C.3.3.2 振动分析仪最大允许误差引入的标准不确定度 $u_2(b)$

振动分析仪测量垂直振动频率的最大允许误差为 $\pm 0.5\%$ ，按均匀分布处理，取包含因子 $k=\sqrt{3}$ ，则标准不确定度 $u_2(b)$ 为：

$$u_2(b) = \frac{147 \times 0.5\%}{\sqrt{3}} = 0.424 \text{ 次/min} \quad (\text{C.14})$$

注：由振动分析仪分辨率所引起的不确定度与其他因素引入的不确定度相比贡献量小，故对其引入的不确定度分量忽略不计。

C.3.3.3 标准不确定度汇总

表 C.4 横向摇动频率标准不确定度汇总表

标准不确定度分量 $u_i(b)$	不确定度来源	标准不确定度	$ c_i $	$ c_i u(x_i)$
$u_1(b)$	测量重复性引入	0.358 次/min	1	0.358 次/min
$u_2(b)$	振动分析仪的最大允许误差引入	0.424 次/min	1	0.424 次/min

C.3.4 合成标准不确定度 $u_c(B)$

输入量 $u_1(b)$ 、 $u_2(b)$ 彼此独立不相关，故振筛机横向摇动频率合成标准不确定度为：

$$u_c(B) = \sqrt{u_1^2(b) + u_2^2(b)} = \sqrt{0.358^2 + 0.424^2} = 0.555 \text{ 次/min} \quad (\text{C.15})$$

C.3.5 扩展不确定度 U

取包含因子 $k=2$ ，则扩展不确定度为：

$$U = ku_c(B) = 2 \times 0.555 = 1.11 \approx 1.2 \text{ 次/min} \quad (\text{C. 16})$$

C.4 振筛机回转半径的不确定度评定分析

C.4.1 测量模型

振筛机回转半径的测量模型：

$$C = c \quad (\text{C. 17})$$

C —校准振筛机回转半径的测定值，mm；

c —振动分析仪测得回转半径值，mm。

C.4.2 方差和灵敏系数

方差：

$$u_c^2(C) = c^2 u_2^2(c) \quad (\text{C. 18})$$

灵敏系数：

$$c = \frac{\partial C}{\partial c} = 1 \quad (\text{C. 19})$$

C.4.3 标准不确定度评定

C.4.3.1 实测值重复性引入的标准不确定度 $u_1(c)$

因为回转半径是三次测量的算术平均值，故实测值重复性引入了不确定度。在相同条件下对某振筛机的回转半径进行 10 次重复测量，测量数据见表 C.5。

表 C.5 回转半径测量数据

校准次数	1	2	3	4	5	6	7	8	9	10
实测值	12.4	12.5	12.5	12.4	12.6	12.3	12.5	12.5	12.4	12.5

由测量数据计算单次试验标准差为试验的标准偏差为：

$$s(c) = \sqrt{\frac{\sum_{i=1}^n (c_i - \bar{c})^2}{n-1}} = 0.084 \text{ mm} \quad (\text{C. 20})$$

实际工作时以 3 次测量的算术平均值作为校准结果，故实测值重复性引入的标准不确定度分量为：

$$u_1(c) = \frac{s}{\sqrt{3}} = 0.049\text{mm} \quad (\text{C. 21})$$

C. 4. 3. 2 振动分析仪最大允许误差引入的标准不确定度 $u_2(c)$

振动分析仪测量回转半径的结果扩展不确定度为 $\pm 2.5\%$ ，按均匀分布处理，取包含因子 $k=\sqrt{3}$ ，则标准不确定度 $u_2(c)$ 为：

$$u_2(c) = \frac{12.5 \times 2.5\%}{\sqrt{3}} = 0.180\text{mm} \quad (\text{C. 22})$$

注：由振动分析仪分辨率所引起的不确定度与其他因素引入的不确定度相比贡献量小，故对其引入的不确定度分量忽略不计。

C. 4. 3. 3 标准不确定度汇总

表 C. 6 回转半径标准不确定度汇总表

标准不确定度分量 $u_i(c)$	不确定度来源	标准不确定度	$ c_i $	$ c_i u(x_i)$
$u_1(c)$	测量重复性引入	0.049 次/min	1	0.049 次/min
$u_2(c)$	振动分析仪的最大允许误差引入	0.180 次/min	1	0.180 次/min

C. 4. 4 合成标准不确定度 $u_c(C)$

输入量 $u_1(c)$ 、 $u_2(c)$ 彼此独立不相关，故振筛机回转半径合成标准不确定度为：

$$u_c(C) = \sqrt{u_1^2(c) + u_2^2(c)} = \sqrt{0.049^2 + 0.180^2} = 0.186\text{mm} \quad (\text{C. 23})$$

C. 4. 5 扩展不确定度 U

取包含因子 $k=2$ ，则扩展不确定度为：

$$U = ku_c(C) = 2 \times 0.186 = 0.372 \approx 0.38\text{mm} \quad (\text{C. 24})$$

C. 5 振筛机设定时间的不确定度评定分析

C. 5. 1 测量模型

振筛机设定时间的测量模型：

$$D = d \quad (\text{C. 25})$$

D —振筛机设定的时间值，s；

d —秒表显示的时间值，s。

C. 5. 2 方差和灵敏系数

方差:

$$u_c^2(D) = c^2 u_2(d) \quad (\text{C. 26})$$

灵敏系数:

$$c = \frac{\partial D}{\partial d} = 1 \quad (\text{C. 27})$$

C. 5.3 标准不确定度评定

C. 5.3.1 实测值重复性引入的标准不确定度 $u_1(d)$

因为设定的时间值是三次测量的算术平均值,故实测值重复性引入了不确定度。在相同条件下对某振筛机的设定时间进行 10 次重复测量,测量数据见表 C. 7。

表 C. 7 设定时间测量数据

校准次数	1	2	3	4	5	6	7	8	9	10
实测值	120.15	120.59	121.06	120.76	120.05	120.25	120.34	120.78	120.56	120.64

由测量数据计算单次试验标准差为试验的标准偏差为:

$$s(d) = \sqrt{\frac{\sum_{i=1}^n (d_i - \bar{d})^2}{n-1}} = 0.316s \quad (\text{C. 28})$$

实际工作时以 3 次测量的算术平均值作为校准结果,故实测值重复性引入的标准不确定度分量为:

$$u_1(d) = \frac{s}{\sqrt{3}} = 0.182s \quad (\text{C. 29})$$

C. 5.3.2 秒表最大允许误差引入的标准不确定度 $u_2(d)$

秒表测量时间的最大允许误差为 $\pm 0.1s$,按均匀分布处理,取包含因子 $k=\sqrt{3}$,则标准不确定度 $u_2(d)$ 为:

$$u_2(d) = \frac{0.1}{\sqrt{3}} = 0.058s \quad (\text{C. 30})$$

注:由秒表分辨率所引起的不确定度与其他因素引入的不确定度相比贡献量小,故对其引入的不确定度分量忽略不计。

C. 5.3.3 标准不确定度汇总

表 C.8 设定时间标准不确定度汇总表

标准不确定度分量 $u_i(d)$	不确定度来源	标准不确定度	$ c_i $	$ c_i u(x_i)$
$u_1(d)$	测量重复性引入	0.182s	1	0.182s
$u_2(d)$	秒表的最大允许误差引入	0.058s	1	0.058s

C.5.4 合成标准不确定度 $u_c(D)$

输入量 $u_1(d)$ 、 $u_2(d)$ 彼此独立不相关，故振筛机设定时间合成标准不确定度为：

$$u_c(D) = \sqrt{u_1^2(d) + u_2^2(d)} = \sqrt{0.182^2 + 0.058^2} = 0.190s \quad (C.31)$$

C.5.5 扩展不确定度 U

取包含因子 $k=2$ ，则扩展不确定度为：

$$U = ku_c(D) = 2 \times 0.190 = 0.380 = 0.38s \quad (C.32)$$

$$U_{\text{rel}} = \frac{ku_c}{F_{\text{标}}} \times 100\% = \frac{0.38}{120} \times 100\% = 0.3\% \quad (C.33)$$

